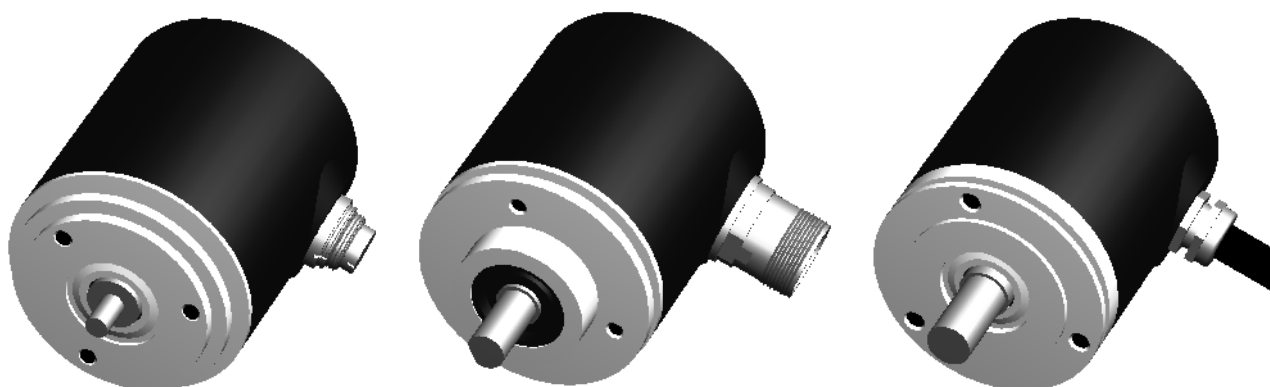




SYSTEMBESCHREIBUNG



| | | Seite |
|-----|--|-------------|
| 0. | Gliederung | 2 |
| 1. | Vorteile der <i>SSI-Schnittstelle</i> im Vergleich zur parallelen Schnittstelle | 3 |
| 2. | Funktion und Prinzipschaltbild der <i>SSI</i>..... | 3 |
| 3. | Einsparung von Leitungen bei der <i>SSI</i>..... | 3 |
| 4. | Übertragungsprotokoll | 3 |
| 5. | Übertragungsbeispiel für einen Winkelcodierer mit 18 Bit | 4 |
| 6. | Einfachübertragung | 5 |
| 7. | Mehrfachübertragung | 5 |
| 8. | Steuerungselektronik der <i>SSI-Schnittstelle</i> | 5 |
| 9. | Eingangs- und Ausgangsschaltkreise | 5 |
| 10. | Wahl der Taktfrequenz und der Monoflopzeit..... | 6 |
| 11. | Maximale Datenrate | 7-8 |
| | 11.1 Vorbedingungen | 7 |
| | 11.2 Übertragungsstrecke | 7 |
| | 11.3 Verzögerungszeiten der einzelnen Einheiten | 7 |
| | 11.4 Bedeutung der Verzögerungszeit für die Auswertung | 8 |
| 11. | <i>SSI</i>-Beispielprotokolle | 9-10 |

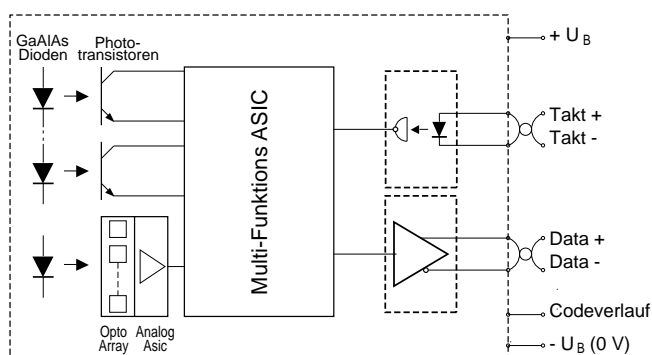
1. Vorteile der SSI-Schnittstelle im Vergleich zur parallelen Schnittstelle

- **Wesentlich geringerer Verkabelungsaufwand:** Bei 24 Bit-Winkelcodierern sind nur 4 Leiter anstelle von 24 für die Datenübertragung erforderlich.
- **Der Aufwand für Verkabelung und Interface-Bauelementen ist unabhängig von der Länge des Datenwortes.**
- **Durch synchrone und symmetrische Takt- und Datensignale über Twisted Pair Lines wird die Abschirmung gegen Störeinflüsse erreicht.**
- **Durch die Mehrfachübertragung eines Datenwortes ergibt sich eine automatische Plausibilitätskontrolle.**
- **Zur Vermeidung von Erdschleifen werden Winkelcodierer und Empfangselektronik über Optokoppler getrennt.**

2. Funktion und Prinzipschaltbild der SSI-Schnittstelle

Die in einem Winkelcodierer vorliegende parallele, absolute Winkelinformation wird durch einen internen Parallel-Seriell-Wandler (Schieberegister) in eine serielle Information umgeformt und synchron zu einem Takt an eine Empfangselektronik übertragen.

Prinzipschaltbild Multitour-Winkelcodierer



Die synchrone Übertragung des Datenwortes wird von der Empfangselektronik mittels eines Taktsignals eingeleitet und gesteuert. Die Länge der **Taktsequenz** bestimmt die Länge des Datenwortes, so daß mit diesem SSI-System beliebig lange Datenworte übertragen werden können. Für die Übertragung eines n-Bit langen Datenwortes ist eine Taktsequenz von n + 1 Takten erforderlich. Durch die **Taktfrequenz** wird die Geschwindigkeit der Datenübertragung bestimmt.

3. Einsparung von Leitungen bei der SSI

Bei einem Multitour-Winkelcodierer mit parallelem Ausgang und z.B. 4096 Schritten/Umdrehung und 4096 Umdrehungen (24 Bit) werden für die Datenübertragung 24 Adern benötigt. Die SSI benötigt nur ein verdrehtes Adernpaar für die Daten (Data+, Data-) und ein verdrehtes Adernpaar für den Takt (Clock+, Clock-). Für Betriebsspannung und Zusatzfunktionen (z.B. Coderichtung) ist der Aufwand in beiden Fällen identisch. Im Minimum benötigt man ein Kabel mit 6 Adern (Takt, Daten und Versorgungsspannung).

4. Übertragungsprotokoll

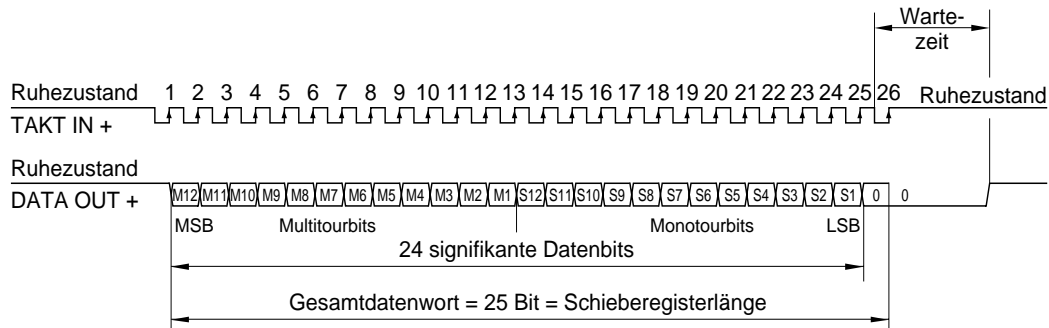
Die im folgenden genannten Logikpegel beziehen sich auf das Takt + bzw. Data + Signal. Im Bereitschafts- bzw. Ruhezustand der SSI sind sowohl Takt- als auch Datenleitung (Clock+, Data+) Log 1. Die Empfangselektronik leitet die Datenübertragung durch den Wechsel des Taktsignals von Log 1 nach Log 0 ein. Mit dieser Änderung wird im Winkelcodierer ein retriggerbares Monoflop gesetzt, dessen Ausgang wiederum ein Schieberegister von parallel auf seriell umschaltet, wobei die im Gray-Code parallel vorliegenden Daten gespeichert werden.

Mit dem nächsten Wechsel des Taktes von Log 0 nach Log 1 wird das höchstwertige Bit (MSB) der Winkelinformation an den Datenausgang des Winkelcodierers gelegt. Jede weitere positive Flanke liefert dann das nächste darunterliegende Bit bis zum niederwertigsten Bit (LSB) an den Ausgang. Gleichzeitig wird mit jeder negativen Flanke des Taktes das Monoflop retriggergt.

Die Monoflopzeit (Wartezeit, z.B. 20 µs) bestimmt die Pause zwischen zwei Übertragungen und die minimale Taktfrequenz.

Schnittstellen-Profil SSI - 25 Bit

Beispiel : Winkelcodierer mit 4096 Schritten/360°, 4096 Umdrehungen und Ausgabeencode Gray-Tanne



Mit der letzten positiven Flanke des Taktes wird die Datenleitung auf Log 0 gesetzt. Damit ist die Übertragung des kompletten Datenwortes beendet. Wenn das Taktsignal auf Log 1 stehen bleibt (Ende der Taktsequenz), wird das Monoflop nicht weiter retriggert, so daß nach Ablauf der Monoflopzeit (Wartezeit) auch das Datensignal auf Log 1 schaltet.

Mit diesem Zustand wird die Bereitschaft zur Übertragung eines neuen Datenwortes angezeigt (Einfachübertragung eines Datenwortes).

Wird nach der Übertragung des niederwertigsten Datenbits die Taktsequenz nicht beendet, so wird standardmäßig mit der nächsten folgenden positiven Taktflanke auf der Datenleitung eine Log 0 ausgegeben. Mit diesem Zwischentakt werden zwei aufeinander folgende gleiche Datenworte von einander getrennt. Die nach der Zwischentaktflanke folgende positive Taktflanke erzeugt wieder das höchstwertige Bit des ersten (gleichen) Datenwortes. Dieser Vorgang kann beliebig oft wiederholt werden (Mehrfachübertragung eines Datenwortes). Optional kann die SSI so geschaltet werden, daß nach der Übertragung des ersten Datenwortes mit den folgenden Takten das Datensignal auf Log 0 bleibt.

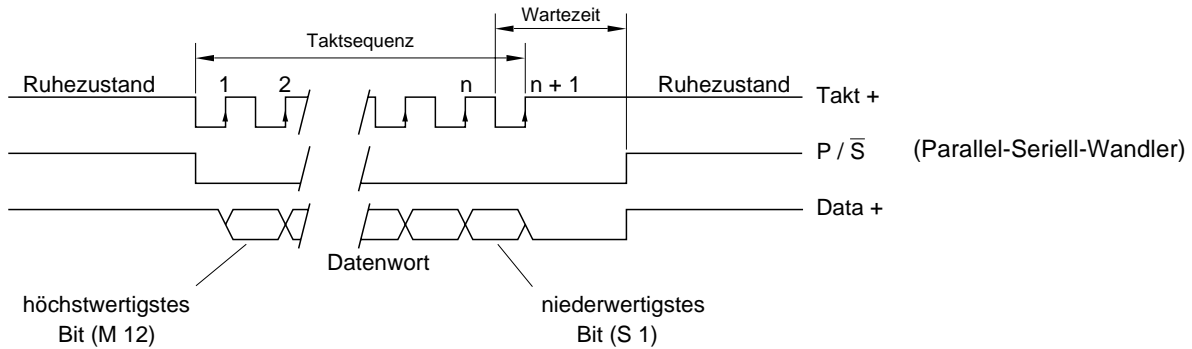
Hinweis:

Unter Punkt 12 sind SSI-Beispielprotokolle dargestellt. Zu beachten sind insbesondere bei reinen 'Hardware'-Codierern die Unterschiede nach dem Senden des n+1-Taktes bis zum Beenden der Monoflopzeit in den Datenbits zwischen Gray- und Binärcode. Dieser Fakt ist für Applikationen, die das Data+-Signal -logisch '1' nach n-Takten auswerten, zu berücksichtigen.

Mit Beginn des Einsatzes der SSI-Schnittstelle haben sich verschiedene Protokollvarianten etabliert. Neben dem 25-Bit Standard-Protokoll gibt es 13-, 16- und 32-Bit-Protokoll-Varianten. Einige Möglichkeiten sind unter Punkt 12 aufgeführt. Die Protokollspezifikation ist jedem TWK-Codierer in der TY-Anschlußbelegung beigelegt.

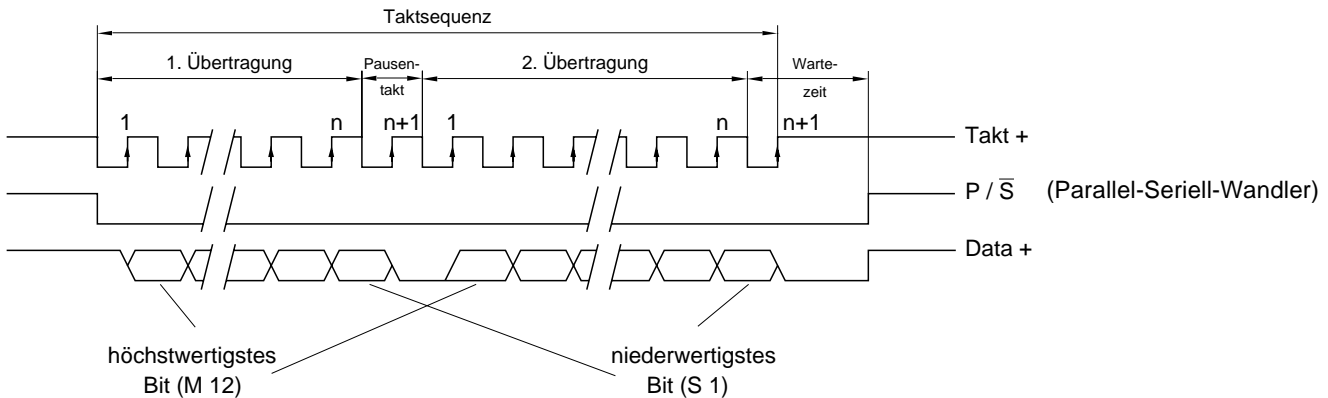
6. Einfachübertragung

Bei einer Einfachübertragung, d.h. einmaliges Auslesen des aktuellen Positionsdatums, kann die Taktsequenz nach der Übertragung des LSB beendet werden, da im weiteren Verlauf nur noch Nullen folgen.



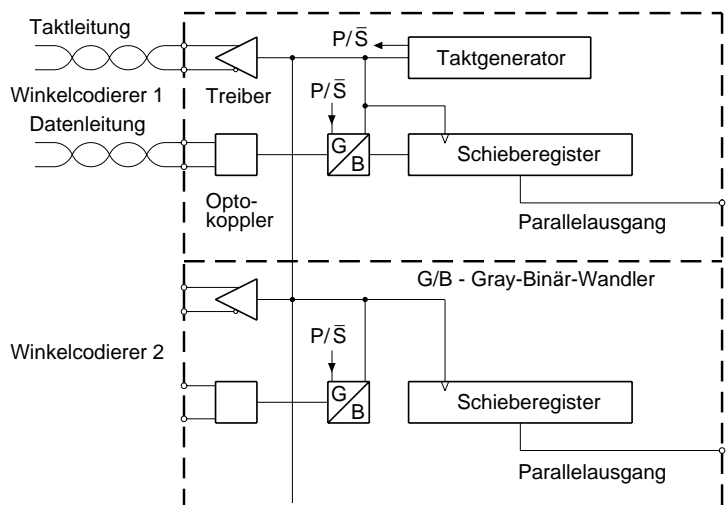
7. Mehrfachübertragung

Bei einer Mehrfachübertragung, d.h. mehrmaliges Auslesen des aktuellen Positionsdatums, wird die Taktsequenz entsprechend dem Bild (s. unten) ausgelegt.



8. Steuerungselektronik der SS/

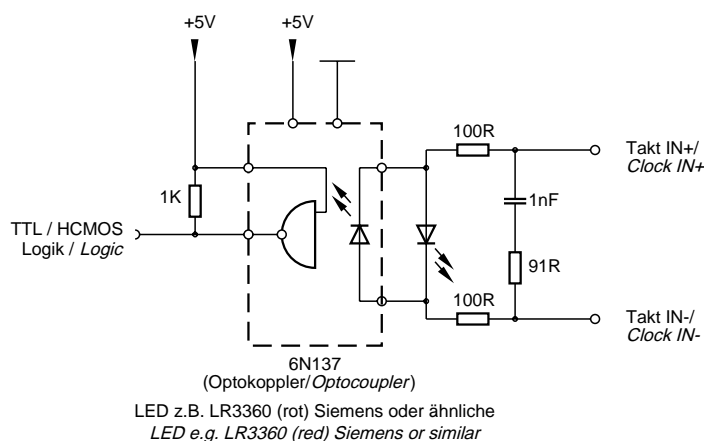
Die Steuerungselektronik erzeugt die Taktsequenz, mit der die Übertragung des Datenwortes aus dem Winkelcodierer gesteuert wird. In dieser Elektronik können die seriellen Daten in parallele umgewandelt und ggf. der Gray-Code in den Binär-Code umcodiert werden.



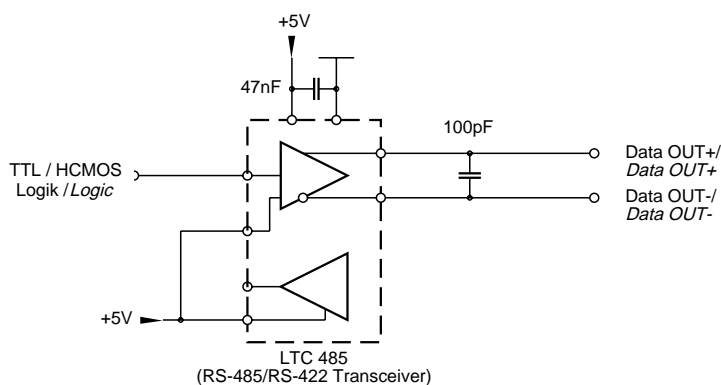
9. Eingangs- und Ausgangsschaltkreise

Die Eingangs- (Optokoppler) und Ausgangsschaltkreise (Linedriver) können im Winkelcodierer und in der Steuerelektronik identisch sein.

Eingangsschaltung Winkelcodierer



Ausgangsschaltung Winkelcodierer



Bei dem Ausgangsschaltkreis handelt es sich um einen differentiellen Leitungstreiber, der die elektrischen Daten der RS 422/RS 485 Norm erfüllt. Durch die differentielle, symmetrische Auslegung ist ein hohes Maß an Störsicherheit gewährleistet. Durch die Verwendung von Optokoppler-Eingängen werden Erdschleifen vermieden, was die Störsicherheit weiter erhöht. Das ist besonders wichtig beim Anschluß mehrerer Winkelcodierer an eine Steuerelektronik.

10. Wahl der Taktfrequenz und der Monoflopzeit

Das durch die erste negative Flanke der Taktsequenz gesetzte Monoflop hält die aktive Phase des Parallel-Seriell-Wandlers im Codierer. Aus diesem Grund muß es während der Übertragung gesetzt bleiben und durch die negativen Flanken der Taktsequenz retriggert werden. Die Zykluszeit des Taktes t_T muß also kleiner sein als die Monoflopzeit t_M . Die Taktzykluszeit ist der Reziprokwert der Taktfrequenz f_T .

$$t_T = \frac{1}{f_T} < t_M(\text{min})$$

Die Monoflopzeit t_M ist in der Standardausführung auf $15 \mu\text{s} \leq t_M \leq 25 \mu\text{s}$ eingestellt. Die Zeit t_M ist bestimmt für die minimale Taktfrequenz f_T und die Wartezeit nach dem Übertragungsende t_w . t_w wird ab der letzten negativen Flanke des Taktes gerechnet und ist identisch mit t_M . $t_w = t_M$

Beispiel: $t_M = 10 \mu\text{s}$ bis $30 \mu\text{s}$

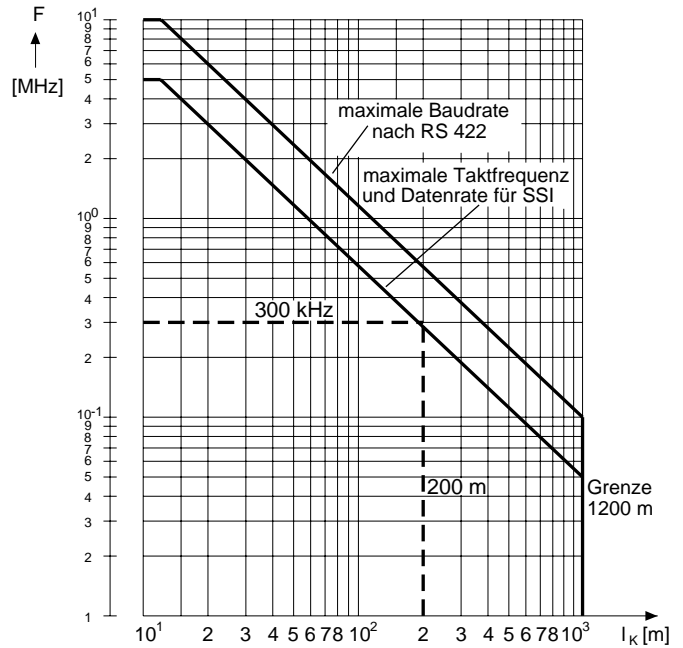
daraus folgt: Taktfrequenz $f_T \geq \frac{1}{10 \mu\text{s}} = 100 \text{ kHz}$

maximale Wartezeit $t_w = t_M(\text{max}) = 30 \mu\text{s}$

11. Maximale Datenrate

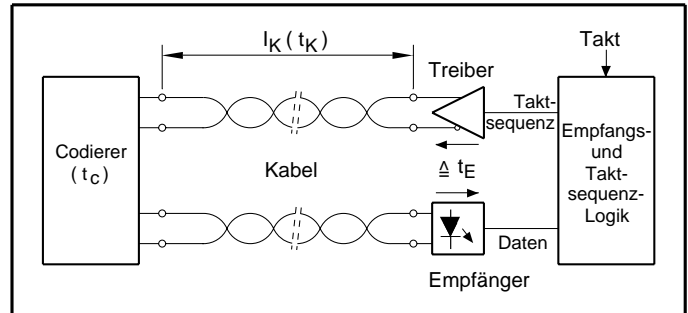
11.1 Vorbedingungen

Bedingt durch die RS 422-Norm für die verwendeten Treiber, Empfänger und das Übertragungsprotokoll ist die maximal erreichbare Datenrate (Taktfrequenz) vorgegeben. Sie beträgt die Hälfte der in der Norm genannten Werte für die Baudrate. Beide Grenzkurven sind in der nebenstehenden Abbildung dargestellt. Unter Berücksichtigung der Laufzeiten soll im folgenden gezeigt werden, wie durch Maßnahmen auf der Seite der Empfangselektronik die maximale Datenrate erreicht werden kann.



11.2 Übertragungsstrecke

In der nebenstehenden Abbildung ist der prinzipielle Aufbau einer SS/Übertragungsstrecke dargestellt. Sie besteht aus Winkelcodierer, Übertragungskabel und Taktsequenz- bzw. Empfangselektronik. Alle Einheiten sind naturgemäß mit einer Verzögerung (Laufzeit) der Signale behaftet. Die gesamte Verzögerungszeit führt nun dazu, daß die Daten auf der Empfangsseite zwar synchron zum Takt der Taktsequenz, aber um eben diese Laufzeit verzögert eintreffen.



11.3 Verzögerungszeiten der einzelnen Einheiten

Die gesamte SS/ läßt sich vom Zeitverhalten her in drei Einheiten einteilen:

- Elektronik des Winkelcodierers
- Takt- und Datenleitung
- Empfangs- und Taktsequenzlogik

Erstere ist eine konstante Größe und durch die Winkelcodierer spezifiziert. Bei den Letzteren handelt es sich um anwendungsabhängige Größen. Die Laufzeit im Kabel variiert mit der Kabellänge und die Verzögerung in der Elektronik hängt von der verwendeten Logik ab.

Für die Gesamtverzögerung (GV) gilt somit: $t_{GV} = t_c + 2 \times t_k + t_E$

Die Kabelverzögerung geht doppelt ein, da sowohl das Takt- als auch das Datensignal die volle Länge einmal durchläuft.

Es bedeutet im einzelnen:

- t_{GV} : Gesamtverzögerungszeit zwischen Takt- und Datensignal.
- t_c : Verzögerung durch die Elektronik des Winkelcodierers: Sie ist für alle TWK-Winkelcodierer mit maximal 150 ns spezifiziert.
- t_k : Kabelverzögerung; sie hängt von der Länge und dem verwendeten Kabel ab. Definiert wird sie als Produkt aus Kabellänge (l_k) und spezifischer Laufzeit (auf die Länge bezogen). Bei Verwendung des TWK-Kabels LIYCY-OB 4 x 2 x 0,25 mm² beträgt die spezifische Laufzeit ca. 6,5 ns/m.
- t_E : Verzögerungszeit des Takttreibers und des Datenempfängers (Optokoppler). Für die TWK-Seriell-Parallel-Converterkarte SPC ist sie mit maximal 150 ns spezifiziert.

Somit kann vorstehende Gleichung wie folgt beschrieben werden:

$$t_{GV} \text{ (ns)} = 300 \text{ ns} + 2 \times 6,5 \text{ ns/m} \times l_K \text{ (m)}$$

Beispiel: Für eine Kabellänge l_K von 200 m beträgt die Gesamtverzögerung

$$t_{GV} = 300 \text{ ns} + 2 \times 6,5 \text{ ns/m} \times 200 \text{ m} = 2900 \text{ ns} = 2,9 \mu\text{s}$$

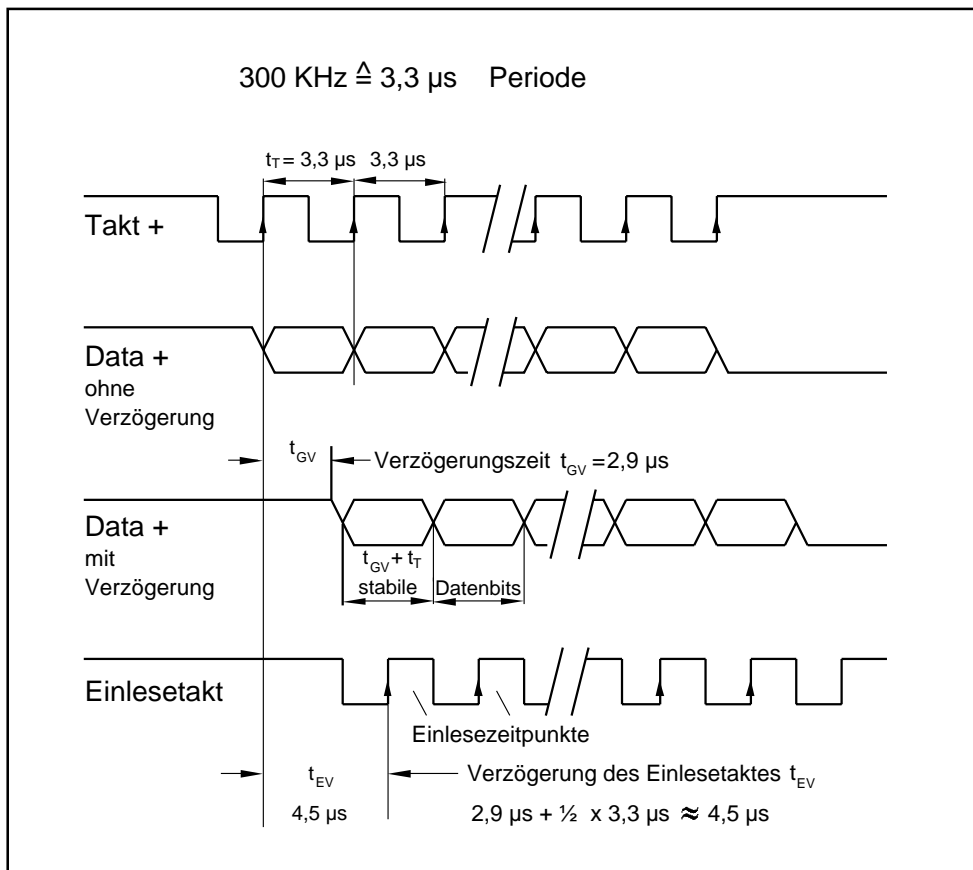
Im Bild unten ist die Bedeutung der Gesamtverzögerungszeit t_{GV} für die Übertragung nach vorstehendem Beispiel gezeigt. Die Taktfrequenz ist dabei mit maximal 300 kHz bei 200 m gewählt. Dies entspricht einer Taktzykluszeit (t_T) von 3,3 μs .

11.4 Bedeutung der Verzögerungszeit für die Auswertung

Wie vorstehend gezeigt wurde, liegen die Verzögerungszeiten in der Größenordnung der maximal möglichen Taktzykluszeit.

Um sicherzustellen, daß die Daten korrekt verarbeitet werden, müssen sie zum richtigen Zeitpunkt von der Empfangselektronik eingelesen werden.

Da die Zeit, während der die einzelnen Datenbits stabil auf der Empfangsseite anstehen, identisch mit der Taktzykluszeit ist, muß das Einlesen während der Zeitspanne erfolgen (siehe folgende Abbildung). Um Toleranzen optimal auszugleichen, sollte die Mitte dieser Zeitspanne gewählt werden.



Als Einlesetak ist wegen der Synchronität z.B. die verzögerte Taktsequenz geeignet. Der Bereich dieser Verzögerung des Einlesetaktes (t_{EV}) gegenüber der Taktsequenz ist:

$$t_{GV} < t_{EV} < t_{GV} + t_T$$

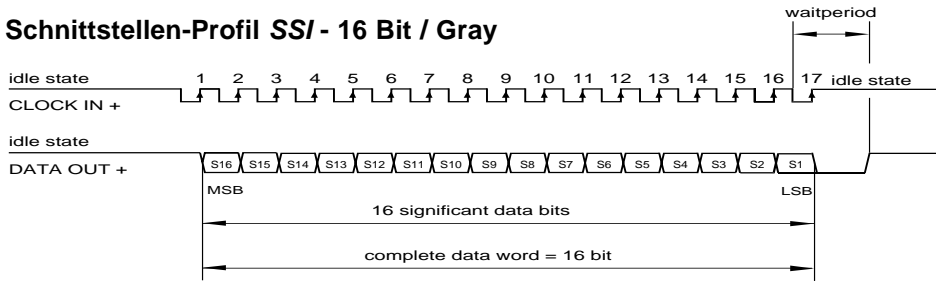
In diesem Bereich werden die Daten mit der positiven Flanke korrekt eingelesen. Soll in der Mitte der Zeitspanne eingelesen werden dann gilt:

$$t_{EV} = t_{GV} + \frac{1}{2} \times t_T$$

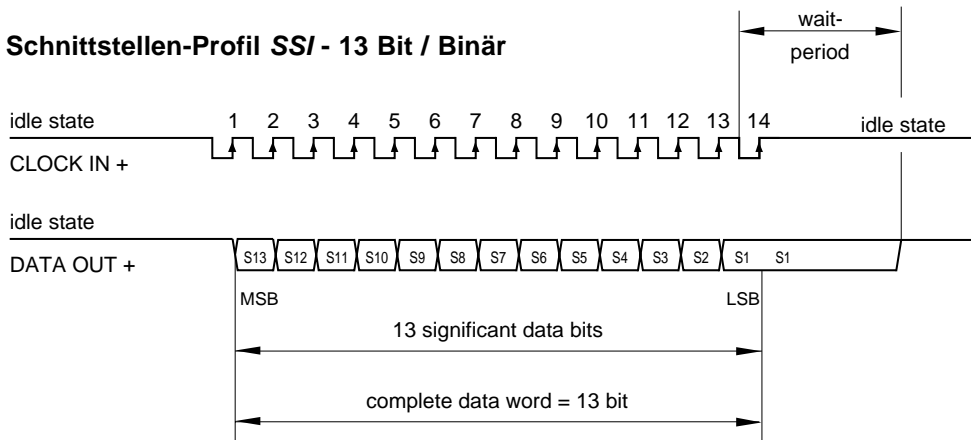
Dieser Fall ist in der Abbildung für o.g. Beispiel gezeigt.

12. SSI-Beispielprotokolle

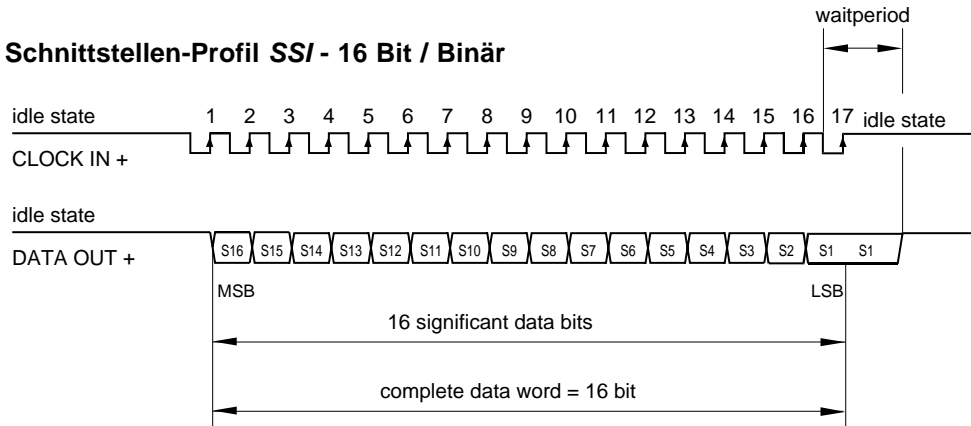
Schnittstellen-Profil SSI - 16 Bit / Gray



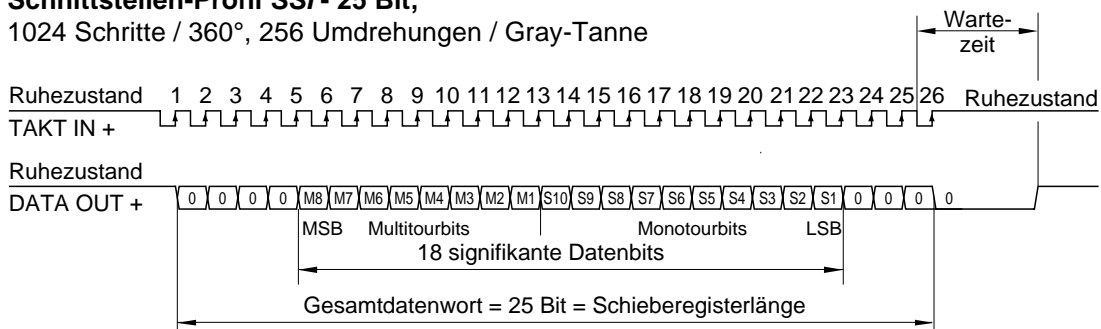
Schnittstellen-Profil SSI - 13 Bit / Binär



Schnittstellen-Profil SSI - 16 Bit / Binär

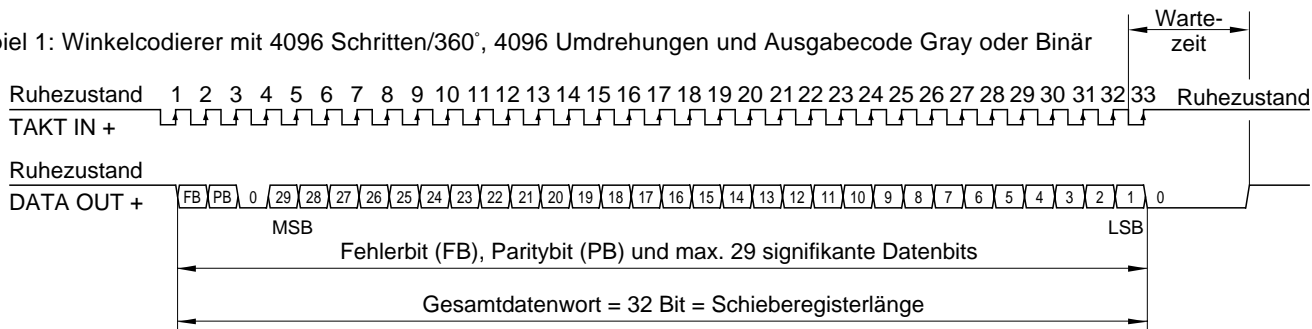


Schnittstellen-Profil SSI - 25 Bit, 1024 Schritte / 360°, 256 Umdrehungen / Gray-Tanne

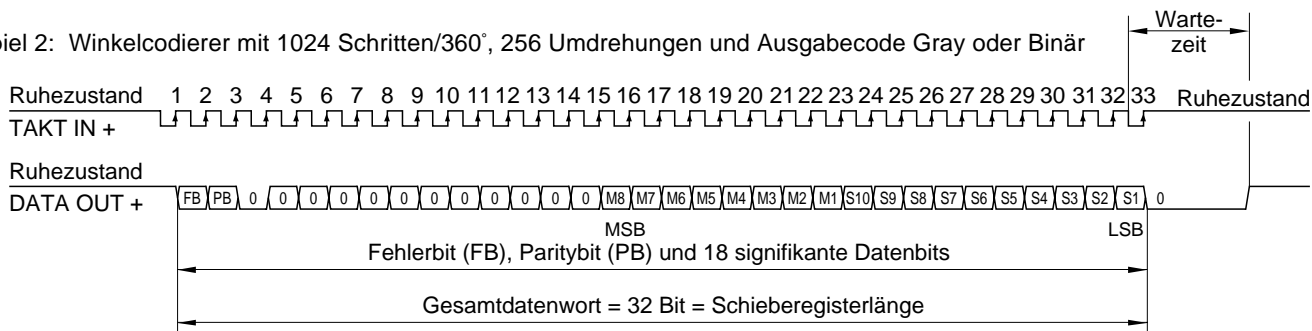


Schnittstellen-Profile SSI-32 Bit, Winkelcodierer mit µController

Beispiel 1: Winkelcodierer mit 4096 Schritten/360°, 4096 Umdrehungen und Ausgabecode Gray oder Binär

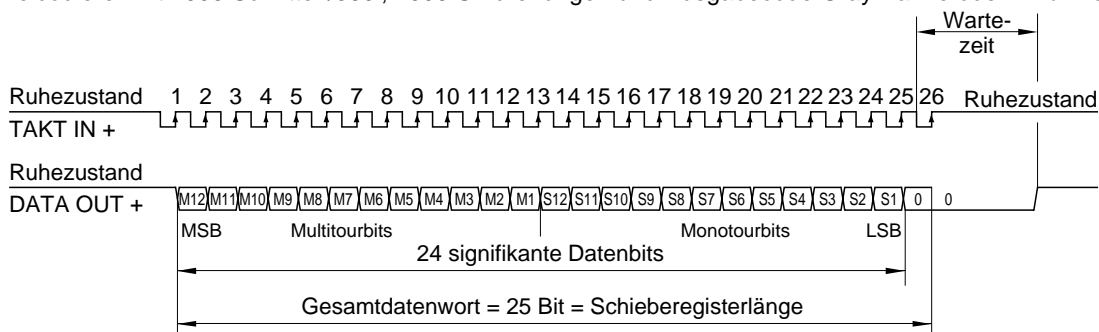


Beispiel 2: Winkelcodierer mit 1024 Schritten/360°, 256 Umdrehungen und Ausgabecode Gray oder Binär

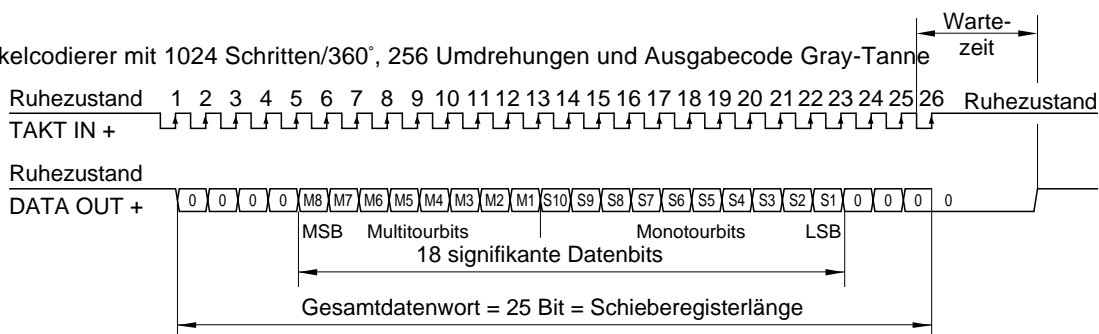


Schnittstellen-Profile SSI-25 Bit, Winkelcodierer mit µController

Beispiel 3: Winkelcodierer mit 4096 Schritten/360°, 4096 Umdrehungen und Ausgabecode Gray-Tanne oder Binär-Tanne



Beispiel 4: Winkelcodierer mit 1024 Schritten/360°, 256 Umdrehungen und Ausgabecode Gray-Tanne



Beispiel 5: Winkelcodierer mit 1024 Schritten/360°, 256 Umdrehungen und Ausgabecode Gray

