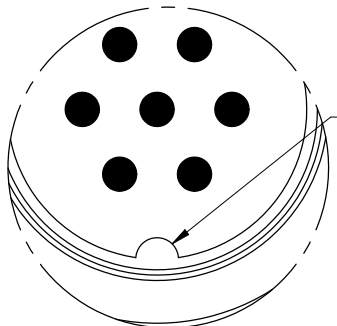
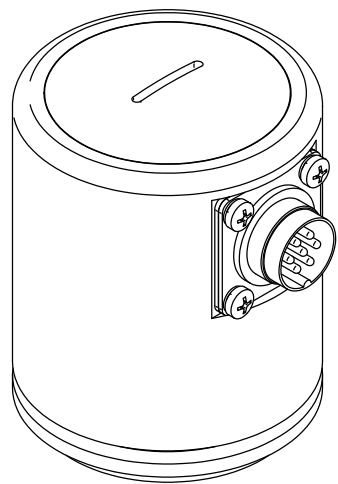


- Binder Flanschstecker
- Serie 423
- 7polig, Stifte
- ausgerichtet



EINZELHEIT A



Diese Zeichnung unterliegt nicht dem Änderungsdienst. This drawing is subject to out of revision service.

Dieses Dokument genießt Urheberrecht und damit den gesetzlich dafür bestehenden Schutz. This document is owned by TWK-Elektronik GmbH and is protected by copyright laws and international treaty provisions.

<b>TWK-ELEKTRONIK GmbH</b>		Toleranzen		Masstab 1 : 1	
Postfach 105063 D-40041 Düsseldorf		DIN ISO 2768		Fa.: Laweco	
Heinrichstr. 85 D-40239 Düsseldorf		m - K		Einbauzeichnung	
Tel. 0211/63 20 67 Fax 0211/62 77 05				TRE 58-Sx ... S E16	
	Datum	Name		TZY 12775 AD / B - 1913	
	Bearb. 31.10.2012	RS		Blatt 1	
	Gepr. 02.11.2012	Sk		1 Bl.	
	Norm				
		<b>TWK</b>			
Zust.	Aenderung	Datum	Name		